

Просеивание пульпы основных сульфатов цветных металлов в тандеме с плоскодонным гидроциклоном.

Область применения: горно-обогатительные комбинаты цветной металлургии.

Продукт грохочения: цинковый концентрат класса крупности 0-0.04 мм.

Тип грохота: многочастотный Kroosh ULS2010.12WSS.

Тип просеивающей поверхности: сетка полиамидная.

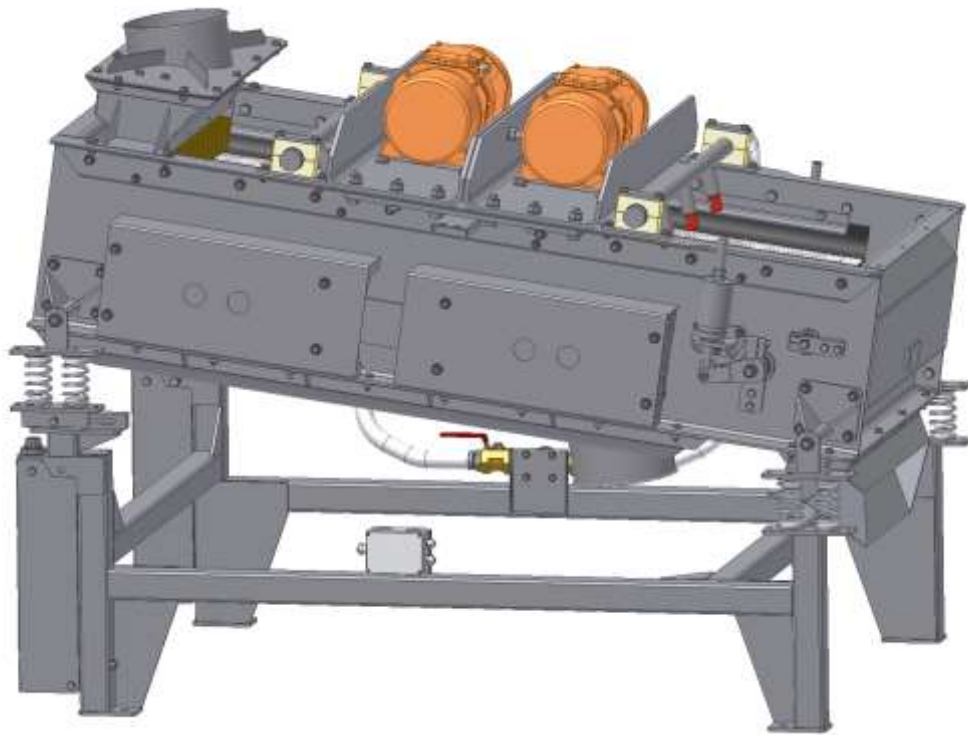
Цель закупки: очистка сульфата цинка от гипсовой составляющей крупностью +0.04 мм.

Эффект от применения грохота Kroosh: содержание цинка в концентрате подрешётного продукта грохота, после выведения из исходного продукта гипсовой составляющей, достигает 45-47% против 25% в исходном продукте, при практическом отсутствии гипса в цинковом концентрате.

Производительность комплекса: 13 м³/ч.



Грохот Kroosh ULS2010.12WSS на обогатительной фабрике

ULS2010.12WSS**Назначение**

Грохот однодечный для просеивания агрессивных суспензий и пульп.
Привод от двух электрических вибраторов с верхним расположением.
Материал – сталь нержавеющая.

Техническая характеристика

Площадь просеивающей поверхности, м ²	1.7
Номинальная мощность, кВт	3.8
Номинальная частота колебаний корпуса, Гц	25
Частотный спектр колебаний сетки, Гц	25-500
Габаритные размеры, мм:	
длина	2310
ширина	1585
высота	1765
Масса, кг	1470